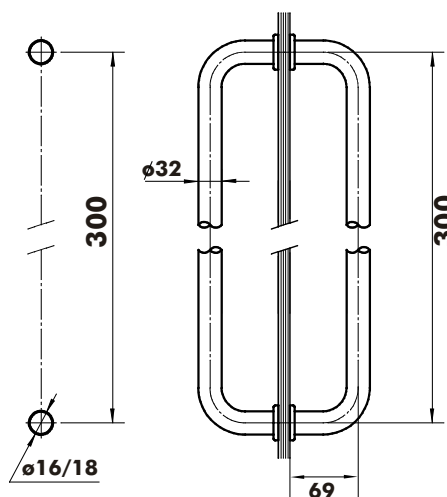
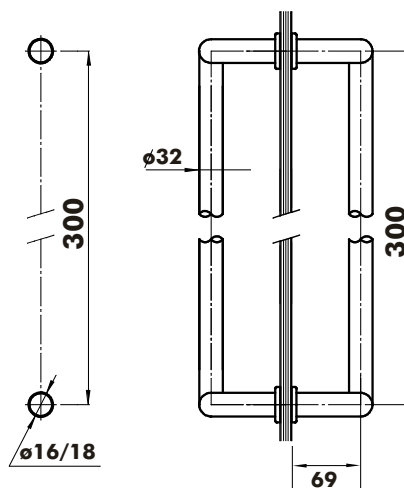


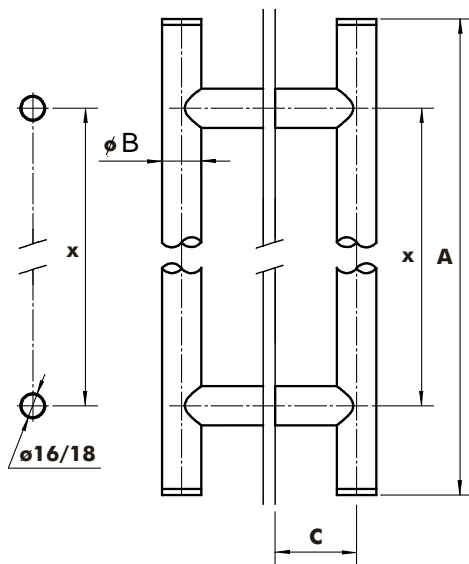


Rozstaw punktów mocowania 300mm
 Średnica rury 32 mm
 Aluminium



Rozstaw punktów mocowania 300mm
 Średnica rury 32 mm
 Aluminium





Całkowita długość A=500 mm,
rozstaw punktów mocowania x = 300 mm,
Aluminium

B = Ø 30 mm
C = 69 mm

Całkowita długość A=500 mm,
rozstaw punktów mocowania x=300
mm, dostępny z magazynu
Stal szorstkowana

B = Ø 25 mm
C = 60 mm

B = Ø 32 mm
C = 66 mm

Całkowita długość A=700 mm,
rozstaw punktów mocowania x=500
mm,
Stal szorstkowana

B = Ø 25 mm
C = 60 mm

B = Ø 30 mm
C = 60 mm

Całkowita długość A=1000 mm,
rozstaw punktów mocowania x=600
mm,
Stal szorstkowana

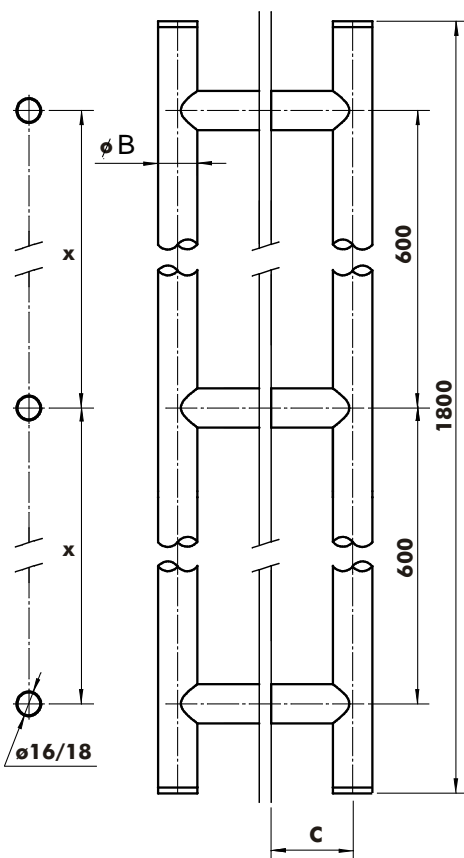
B = Ø 25 mm
C = 60 mm

B = Ø 30 mm
C = 60 mm

Całkowita długość A=1600 mm,
rozstaw punktów mocowania x=1000
mm,
Stal szorstkowana

B = Ø 25 mm
C = 60 mm

B = Ø 30 mm
C = 60 mm

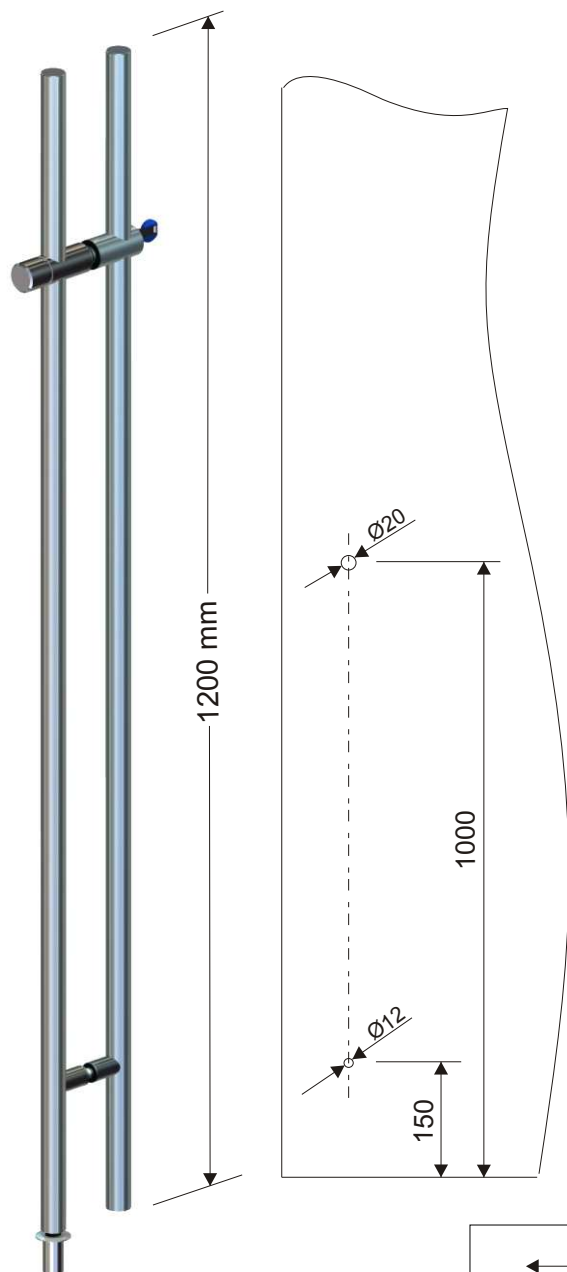


Całkowita długość L=1800 mm, trzy
punkty mocowania, rozstaw punktów
mocowania od osi pochwyty 600
mm,
Stal szorstkowana

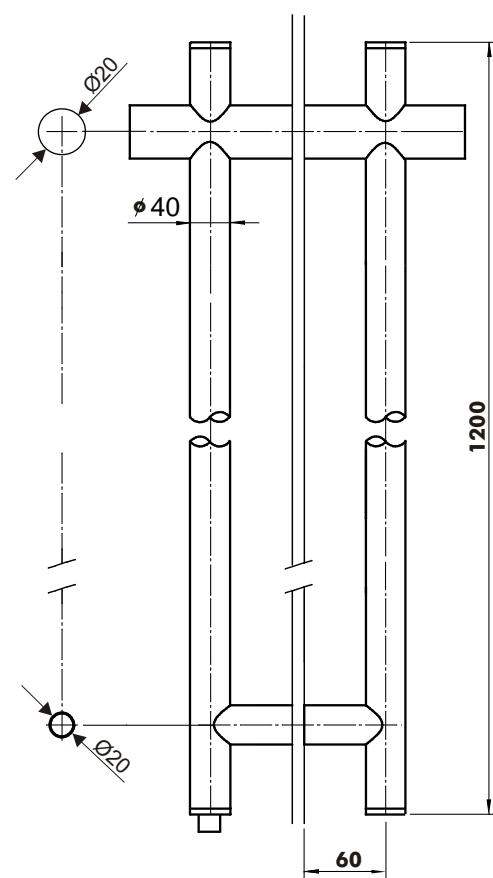
B = Ø 25 mm
C = 60 mm

B = Ø 32 mm
C = 60 mm

ŚREDNICA RURY 40MM
ŚREDNICA ZAMKA 35MM



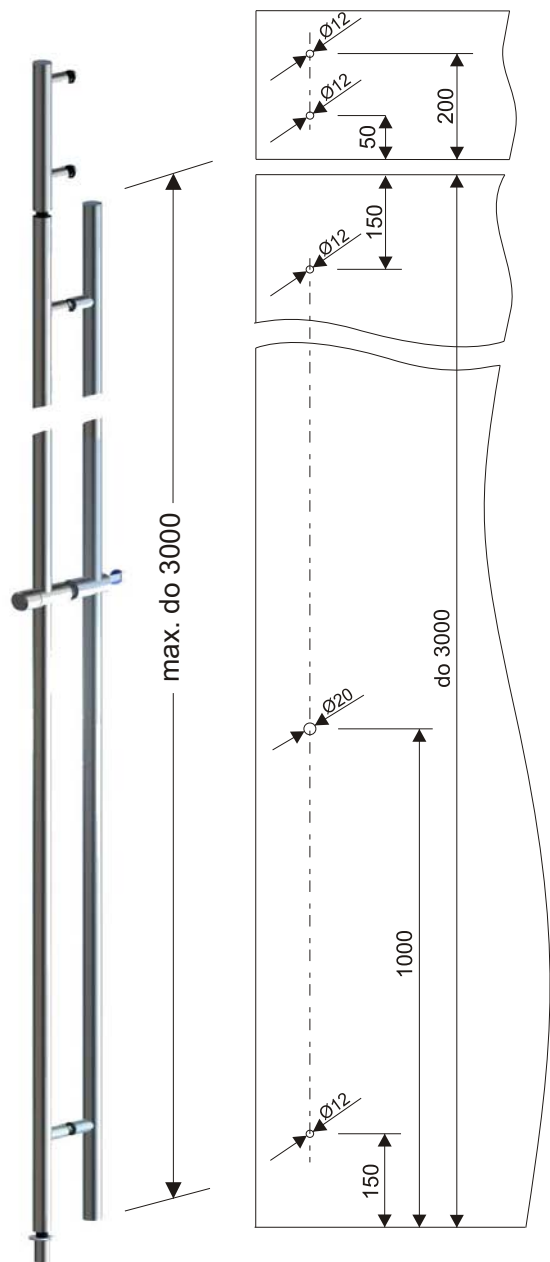
DOSTOSOWANY DO WKŁADEK
CYLINDRYCZNYCH:
Ø15MM - Ø25MM RÓŻNYCH FIRM



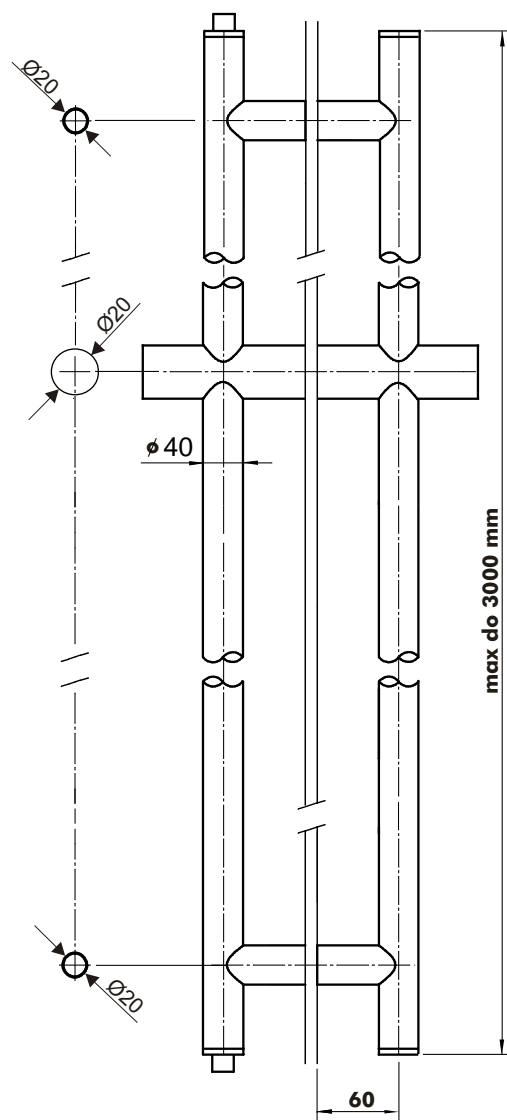
15580

STAL NIERDZEWNA SATYNOWANA (AISI 304)

ŚREDNICA RURY 40MM
 ŚREDNICA ZAMKA 35MM



DOSTOSOWANY DO WKŁADEK
 CYLINDRYCZNYCH:
 $\varnothing 15\text{MM} - \varnothing 25\text{MM}$ RÓŻNYCH FIRM



15580

STAL NIERDZEWNA SATYNOWANA (AISI 304)